



AirLeaf

DC Inverter



ECA644 - ESD645 - ECA649 - ECA647 - ESD648
E4T643
B4V642 - B10642 - BM1151- BM0152

Desideriamo innanzitutto ringraziarVi di avere deciso di accordare la vostra preferenza ad un apparecchio di nostra produzione.

Come potrete renderVi conto avete effettuato una scelta vincente in quanto avete acquistato un prodotto che rappresenta lo stato dell'Arte nella tecnologia della climatizzazione domestica.

Mettendo in atto i suggerimenti che sono contenuti in questo manuale, grazie al prodotto che avete acquistato, potrete fruire senza problemi di condizioni ambientali ottimali con il minor investimento in termini energetici.

Simbologia

I pittogrammi riportati nel seguente capitolo consentono di fornire rapidamente ed in modo univoco informazioni

necessary alla corretta utilizzazione della macchina in condizioni di sicurezza.

Pittogrammi redazionali



Utente

Contrassegna le pagine nelle quali sono contenute istruzioni o informazioni destinate all'utente.



Installatore

Contrassegna le pagine nelle quali sono contenute istruzioni o informazioni destinate all'installatore.



Service

Contrassegna le pagine nelle quali sono contenute istruzioni o informazioni destinate all'installatore SERVIZIO ASSISTENZA TECNICA CLIENTI.

Pittogrammi relativi alla sicurezza



Avvertenza

Che l'operazione descritta presenta, se non effettuata nel rispetto delle normative di sicurezza, il rischio di subire danni fisici.



Tensione elettrica pericolosa

Segnala al personale interessato che l'operazione descritta presenta, se non effettuata nel rispetto delle normative di sicurezza, il rischio di subire uno shock elettrico.



Pericolo di forte calore

Delle normative di sicurezza, il rischio di subire bruciature per contatto con componenti con elevata temperatura.









Divieto

Contrassegna azioni che non si devono assolutamente fare.

1	Generale	
1.1	Avvertenze generali.	4
2	ECA644 - ESD645 - ECA647 - ESD648	
2.1	Montaggio, settaggio e connessioni pannelli di comando a bordo macchina ECA644, ESD645, ECA647, ESD648.	5
2.2	Montaggio	5
2.3	Settaggio funzioni ausiliarie dip-switch B e C	6
2.4	Connessione ingresso contatto presenza CP.	6
2.5	Montaggio sonda temperatura aria (solo per modelli ECA644, ECA647)	7
2.6	Impostazione sistema di regolazione raffrescamento/riscaldamento automatico (solo per unità 4 tubi)	7
2.7	Connessioni ECA644 e ECA647.	8
2.8	Connessioni ESD645 e ESD648.	9
3	ECA649	
3.1	Montaggio pannello di controllo remoto a muro ECA649 e ECA644	11
3.2	Connessione morsetti a molla -AB+ e CP	12
3.3	Connessioni ECA649	12
3.4	Connessione ingresso contatto CP.	
4	E4T643	
4.1	Montaggio e connessioni pannello di comando a bordo macchina E4T643	13
4.2	Montaggio	13
4.3	Montaggio sonda temperatura aria	14
4.4	Connessioni E4T643	14
5	B4V642	
5.1	Montaggio e connessioni controllo ventilatore per regolazione remota BB0642	15
5.2	Montaggio	15
5.3	Schema connessioni B4V642 con termostati 3 velocità	15
5.4	Collegamenti B4V642 con termostati a 3 velocità.	16
5.5	Segnalazioni del LED	16
5.6	Gestione sonda acqua con termostato 3 velocità.	17
6	B4V642 + BM1151	
6.1	Schema connessioni B4V642 + BM1151	19
7	B4V642 + BM0152	
7.1	Schema connessioni B4V642 + BM0152	20
8	B10642	
8.1	Montaggio e connessioni controllo ventilatore per regolazione remota B10642	21
8.2	Montaggio	21
8.3	Segnalazioni del LED	21
8.4	Schema connessioni B10642 con termostati/segnali 0-10 V	
8.5	Collegamenti B10642 con termostati 0-10 V	
9	VERSIONI FULL FLAT ED RS	
9.1	Collegamenti versioni full flat	21
9.2	Collegamenti versioni RS	21
10	VERSIONI CON ATTACCHI A DESTRA	
10.1	Collegamento motore nelle versioni con attacchi idraulici a destra BB0646	21

GENERALE

1.1 Avvertenze generali

-  Questa istruzione è parte integrante del libretto dell'apparecchio sul quale viene installato il kit. A tale libretto si rimanda per le avvertenze generali e per le regole fondamentali di sicurezza.
-  Il presente manuale è destinato esclusivamente al tecnico installatore qualificato ed autorizzato, che dovrà essere adeguatamente istruito ed in possesso di tutti i requisiti psicofisici richiesti a norma di legge.
- Tutte le operazioni dovranno essere eseguite con cura e a regola d'arte, in conformità delle norme di sicurezza sul lavoro vigenti.
-  Dopo aver tolto l'imballo assicurarsi dell'integrità e della completezza del contenuto. In caso di non rispondenza rivolgersi all'Agenzia che ha venduto l'apparecchio.
-  È vietato modificare i dispositivi di sicurezza o di regolazione senza l'autorizzazione e le indicazioni del costruttore dell'apparecchio.
-  È vietato disperdere e lasciare alla portata di bambini il materiale dell'imballo in quanto può essere potenziale fonte di pericolo.
-  Gli interventi di riparazione o manutenzione devono essere eseguiti dal Servizio Tecnico di Assistenza o da personale qualificato secondo quanto previsto dal presente libretto. Non modificare o manomettere l'apparecchio in quanto si possono creare situazioni di pericolo ed il costruttore dell'apparecchio non sarà responsabile di eventuali danni provocati.

ECA644 - ESD645 - ECA647 - ESD648

2.1 Montaggio, settaggio e connessioni pannelli di comando a bordo macchina ECA644, ESD645, ECA647, ESD648

I comandi dispongono di due contatti puliti indipendenti per il comando di un refrigeratore e di una caldaia e di un ingresso presenza. Le versioni a 2 tubi dispongono di una uscita a 230 V per il pilotaggio dell'elettrovalvola estiva ed invernale mentre le versioni a 4 tubi dispongono di due uscite indipendenti a 230V per il pilotaggio di una elettrovalvola estiva ed una invernale.

Attraverso la sonda di temperatura dell'acqua (10 kΩ) posizionata nel pozzetto posto sulla batteria dell'apparecchio può gestire la funzioni di minima in riscaldamento (30°C) e massima in raffreddamento (20°C).

La scheda prevede anche il funzionamento privo di sonda acqua nel qual caso le soglie di fermo ventilatore vengono ignorate.

2.2 Montaggio

Infilare il pannello di controllo nella sua sede nella parte superiore dell'apparecchio e fissarlo con le due viti a corredo (rif. A).

Per installare la scatola dei collegamenti:

- aprire la scatola (rif. B);
- incastrare il dente inferiore nell'apposita feritoia (rif. C) sul fianco dell'apparecchio;
- agganciare la parte superiore della scatola al fianco (rif. D);
- fissarla con le due viti a corredo (rif. E);
- fissare il cavo di terra alla struttura del ventilconvettore (rif. M) utilizzando la vite a corredo (la forza minima che deve essere esercitata per l'avvitamento deve essere di circa 2N);
- collegare il connettore rapido del motore (MOTOR) a quello presente sulla scheda (rif. I) *;
- nei 2 terminali del morsetto GRID (rif. L) è presente un ponte che garantisce il funzionamento delle versioni SLI e RSI prive di microinterruttore.
- Per le altre versioni togliere il ponte e collegare i due terminali provenienti dal microinterruttore sicurezza

griglia*;

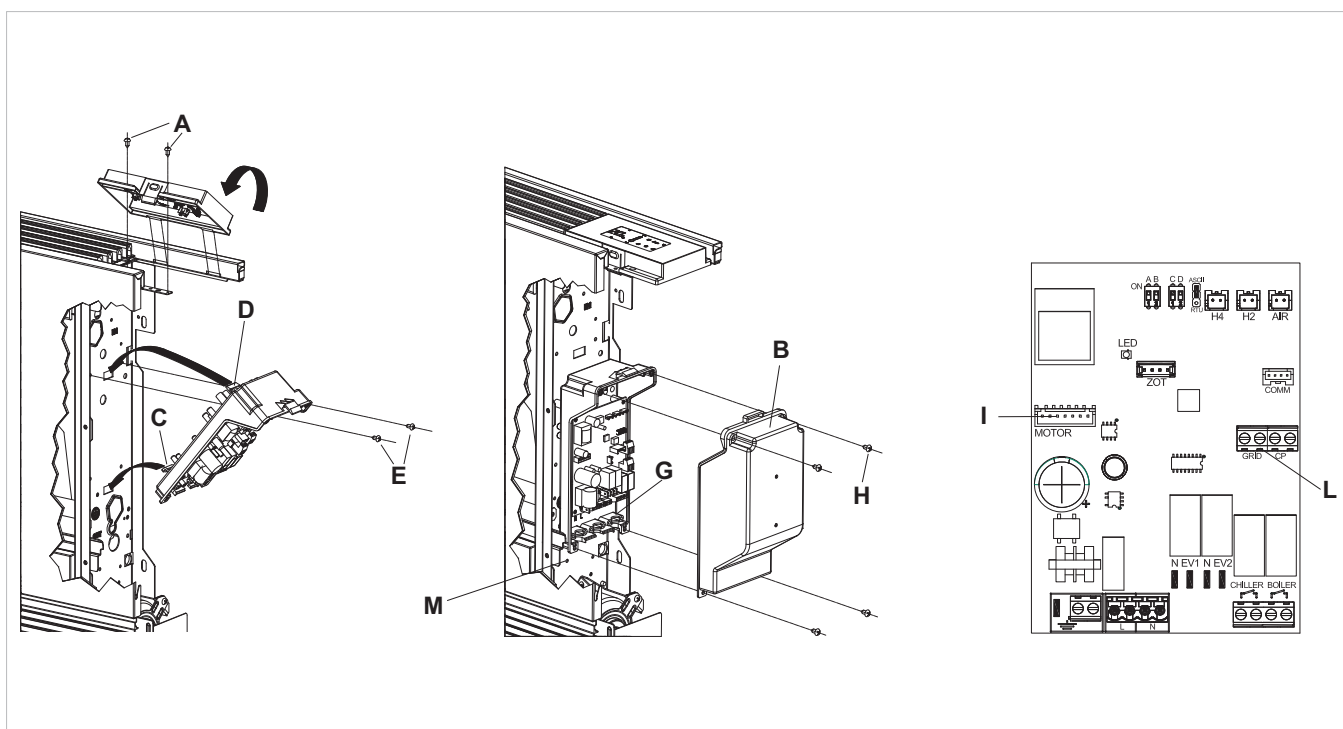
- collegare la sonda acqua al connettore H2 presente sull'apparecchio.

La sonda temperatura acqua controlla la temperatura all'interno delle batterie e determina l'avviamento del ventilatore in base a dei parametri preimpostati (funzioni di minima invernale e di massima estiva).** Verificare che sia correttamente inserita nel pozzetto presente sulla batteria.

- Eseguire i collegamenti elettrici, ordinare i cablaggi, fissare i cavi con l'ausilio dei 3 cavallotti in dotazione (rif. G);
- chiudere la scatola fissando le 4 viti (rif. H);
- rimontare il fianchetto estetico dell'apparecchio;
- avvitare la vite superiore sul pannello di controllo;
- posizionare il copri vite nell'apposito alloggiamento sul pannello di controllo;

* Per versioni con attacchi idraulici a destra fare riferimento al relativo paragrafo

** Il regolatore funziona anche senza sonda dell'acqua collegata



2.3 Settaggio funzioni ausiliarie dip-switch B e C

Sulla scheda elettronica del comando sono posizionati due dip-switch per la configurazione del funzionamento dell'apparecchio in funzione delle necessità.


- Tramite il dip switch C si modifica la logica del funzionamento notturno in riscaldamento:
- nella posizione ON viene inibita la ventilazione permettendo così alla macchina di riscaldare gli ambienti mediante irraggiamento e convezione naturale, come avviene nei radiatori tradizionali; in posizione OFF si ha invece il normale funzionamento

del ventilatore.

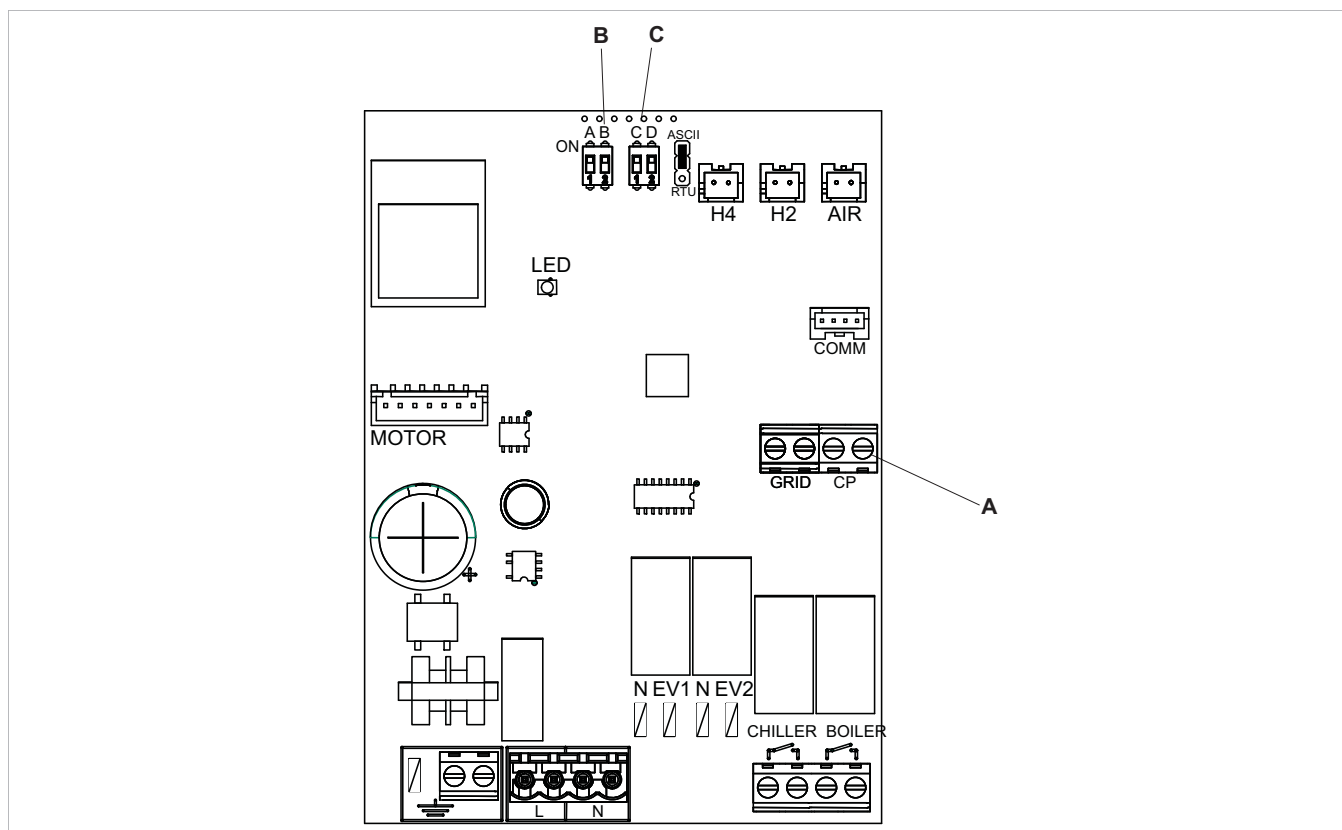
- Posizionando il dip switch B in ON viene abilitata, solo in raffreddamento, la ventilazione continua alla minima velocità anche dopo il raggiungimento del set point per consentire un più regolare funzionamento della sonda di temperatura ed evitare la stratificazione dell'aria. Con il cursore in posizione OFF la funzione viene ciclata (2 minuti ON, 10 minuti OFF).

2.4 Connessione ingresso contatto presenza CP (solo per modelli ECA644, ECA647)

Alla chiusura del contatto collegato all'ingresso CP (rif. A) tutte le utenze vengono spente.

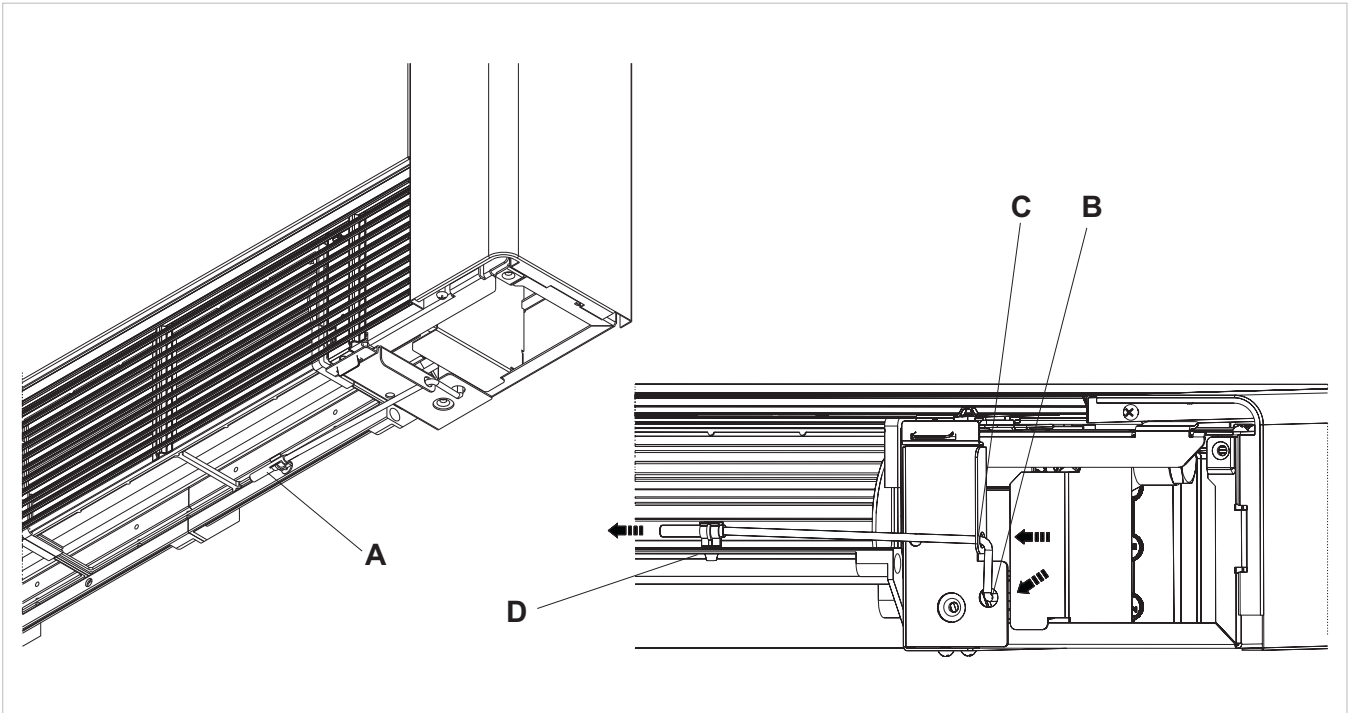
Se il contatto è aperto l'unità è attiva, se il contatto è chiuso è disattivata e alla pressione di un tasto il simbolo  lampeggia.

Non è possibile collegare l'ingresso in parallelo a quello di altre schede elettroniche (usare contatti separati).



2.5 Montaggio sonda temperatura aria (solo per modelli ECA644, ECA647)

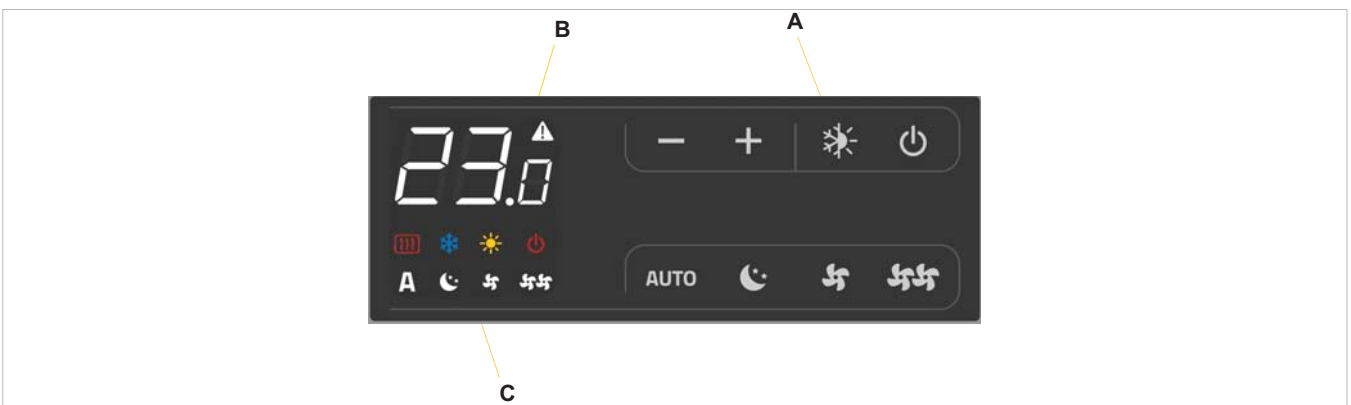
- Per posizionare la sonda temperatura (rif. A):
- far passare la sonda nel foro della spalla (rif. B)
- infilare la sonda nel foro inferiore (rif. C)
- fissare la sonda all'apposito aggancio (rif. D).



2.6 Impostazione raffrescamento/riscaldamento automatico (solo per 4 tubi)

L'impostazione di questo tipo di regolazione permette al comando di effettuare automaticamente la selezione del raffrescamento o del riscaldamento escludendo la normale selezione manuale. Tale regolazione è particolarmente indicata per le versioni a 4 tubi. Questo sistema di regolazione può essere attivato solo da un tecnico installatore qualificato ed autorizzato. Per attivare questa funzione mantenere premuto il tasto est/inv (rif. A) per 10 secondi fino all'accensione simultanea dei simboli raffrescamento (rif. C) e riscaldamento (rif. B). Per ritornare nuovamente alla regolazione del funzionamento solo raffrescamento o solo riscaldamento manuale premere il

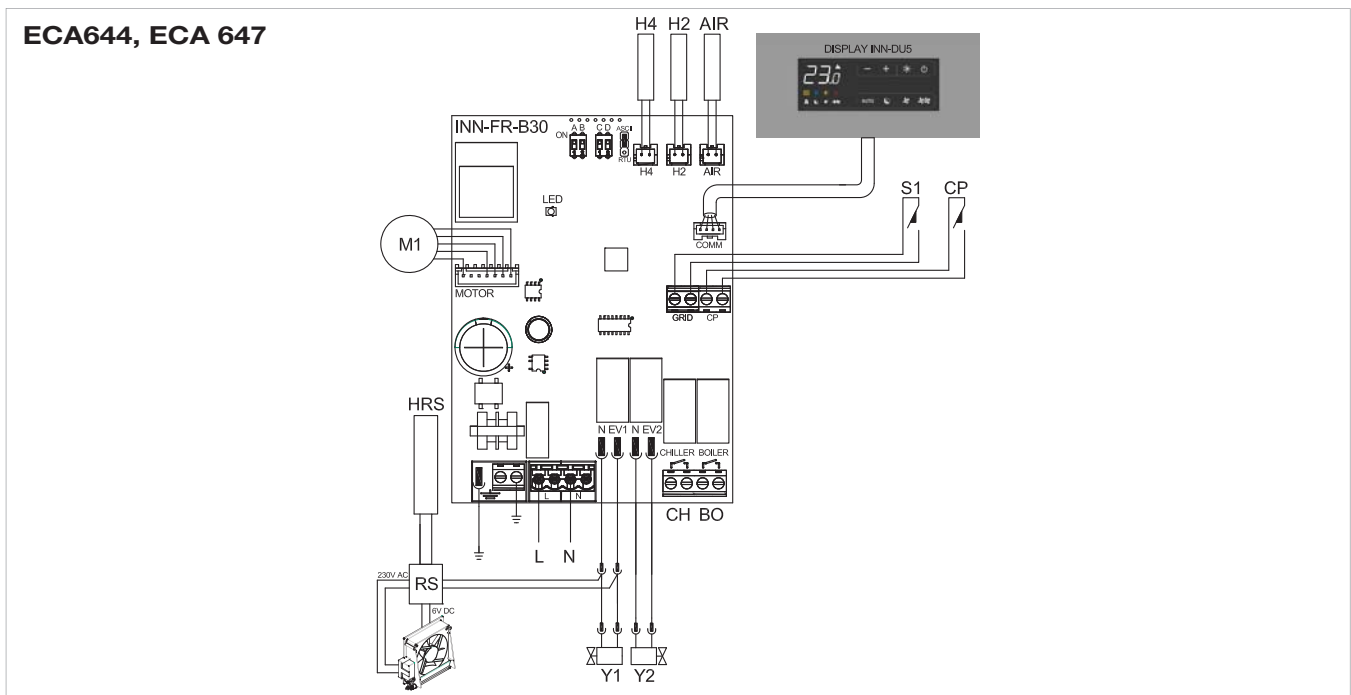
tasto est/inv (rif. A) per 10 secondi fino allo spegnimento dei simboli raffrescamento (rif. C) e riscaldamento (rif. B). Premere nuovamente il tasto per selezionare la funzione inverno. Verificare il funzionamento del simbolo riscaldamento (rif. B) (acceso con setpoint superiore alla temperatura ambiente, spenti entrambi con setpoint inferiore). Premere 1 volta il tasto est/inv per selezionare la funzione estate. Verificare il funzionamento del simbolo raffrescamento (rif. C) (acceso con setpoint inferiore alla temperatura ambiente, spenti entrambi con setpoint superiore). Questa selezione viene mantenuta anche in caso di interruzione d'alimentazione.



2.7 Connessioni ECA644 e ECA647

H2*	sonda temperatura acqua 10 kΩ
H4*	sonda temperatura acqua fredda 10 kΩ (solo ECA 647)
AIR	sonda temperatura aria 10 kΩ
M1	motore ventilatore DC inverter
S1	microinterruttore sicurezza griglia
Y1	elettrovalvola acqua (uscita in tensione a 230V/ 50Hz 1A)
Y2	elettrovalvola acqua fredda (solo ECA647) o connessione flap mobile (solo ECA644). Uscita in tensione a 230V/ 50Hz 1A
L-N	collegamento alimentazione elettrica 230V/50Hz

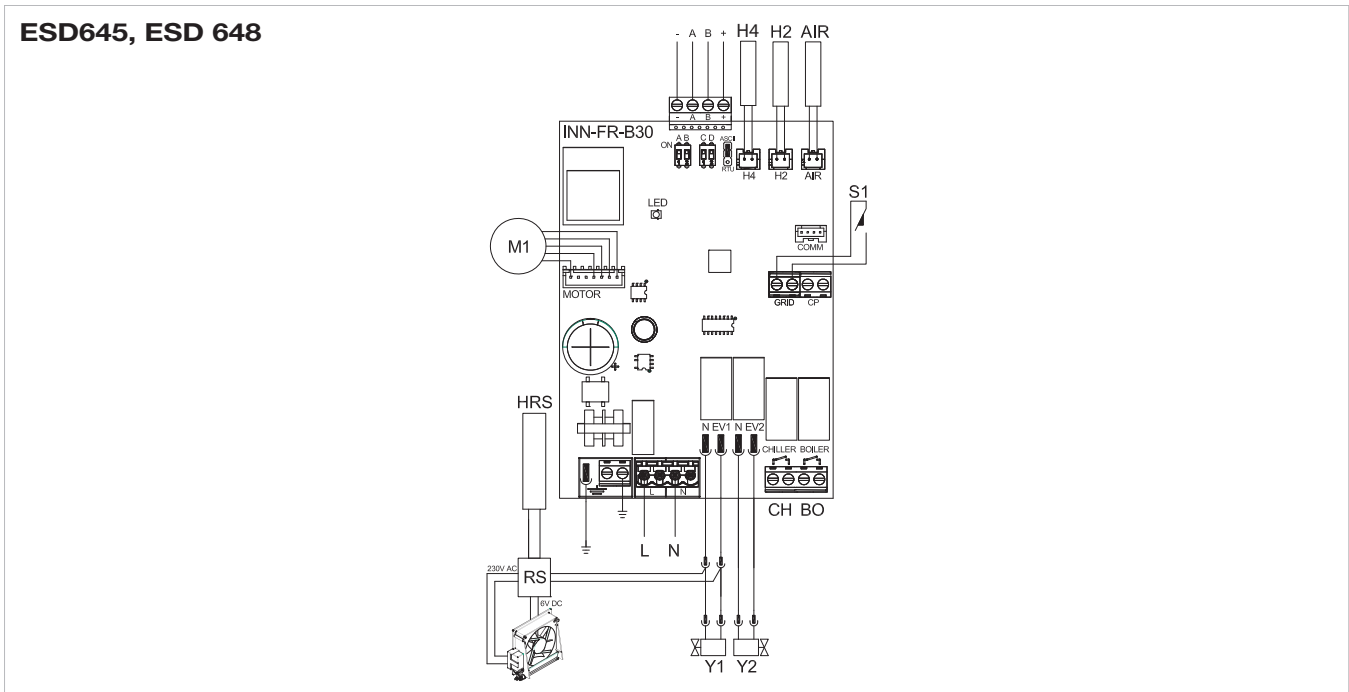
BO	uscita consenso caldaia (contatto pulito max 1A)
CH	uscita consenso refrigeratore (contatto pulito max 1A)
CP	ingresso sensore presenza (se chiuso, il ventilconvettore viene posto in stand-by.)
HRS	sonda acqua RS (2kΩ) (solo per ECA644)
RS	cablaggio versione RS (solo per ECA644)
*	Se dopo aver dato tensione la scheda rileva la sonda l'avvio avviene in condizioni normali con funzioni di minima temperatura dell'acqua in riscaldamento (30 °C) e massima in raffreddamento (20 °C). La scheda prevede anche il funzionamento privo di sonda nel qual caso le soglie di minima e massima vengono ignorate.



2.8 Connessioni ESD645 e ESD648

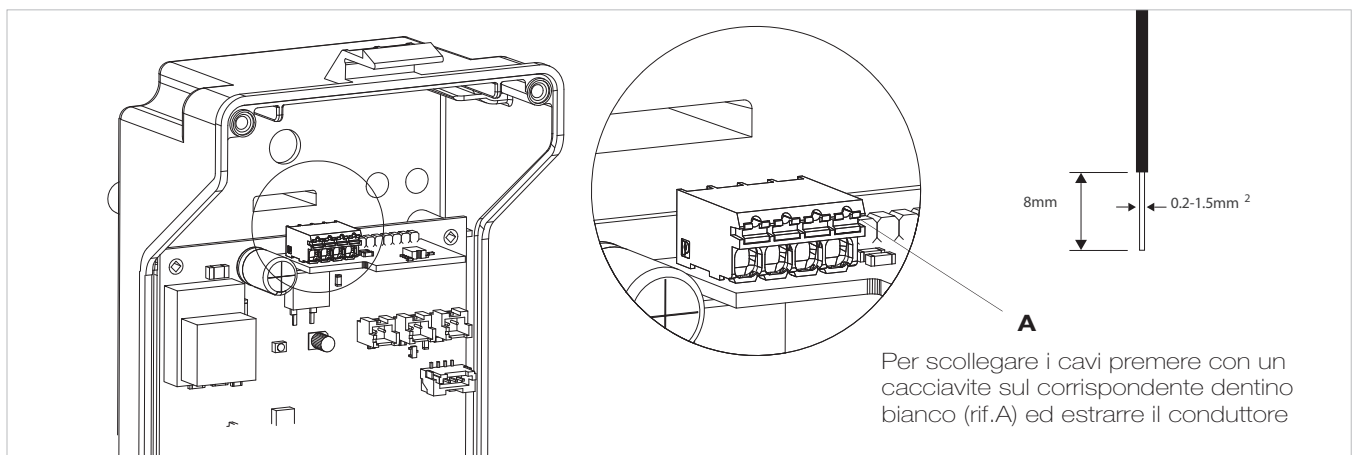
-AB+	collegamento seriale per comando remoto a muro ECA649 (rispettare la polarizzazione AB)
H2**	sonda temperatura acqua calda 10 kΩ
H4**	sonda temperatura acqua fredda 10 kΩ (solo 648)
M1	motore ventilatore DC inverter
S1	microinterruttore sicurezza griglia
Y1	elettrovalvola acqua calda (uscita in tensione a 230V/ 50Hz 1A)
Y2	elettrovalvola acqua fredda (ESD648) o flap mobile/resistenza (ESD645). (uscita in tensione a 230V/ 50Hz 1A)
L-N	collegamento alimentazione elettrica 230V/50Hz
BO	uscita consenso caldaia (contatto pulito max 1A)
CH	uscita consenso refrigeratore (contatto pulito max 1A)

CP	ingresso sensore presenza (se chiuso, il ventilconvettore viene posto in stand-by.)
HRS	sonda acqua RS (2kΩ) (solo per ESD645)
AIR	Sonda aria opzionale (*)
RS	cablaggio versione RS (solo per ESD645)
*	Collegare in alternativa alla sonda aria del controllo a muro ECA649
**	Se dopo aver dato tensione la scheda rileva la sonda l'avvio avviene in condizioni normali con funzioni di minima temperatura dell'acqua in riscaldamento (30 °C) e massima in raffreddamento (20 °C). La scheda prevede anche il funzionamento privo di sonda nel qual caso le soglie di minima e massima vengono ignorate



I 4 morsetti a molla (rif. A) destinati alla connessione del controllo a muro ECA649 accettano cavi rigidi o flessibili con sezione da 0,2 a 1,5 mm² (0,75 mm² se si collegano 2 conduttori nello stesso morsetto), mentre se gli stessi sono dotati di capocorda con collare in plastica la sezione massima è di 0,75 mm².

Eseguire una spellatura di 8 mm dopodiché se il cavo è rigido si potrà inserire agevolmente mentre se è flessibile è preferibile aiutarsi con una pinza a becchi. Spingere a fondo i cavi e verificare il corretto fissaggio tirandoli leggermente.



ECA649

3.1 Montaggio pannello di controllo remoto a muro ECA649

Il controllo remoto a muro ECA649 è un termostato elettronico (dotato di sonda di temperatura opzionalmente remotizzabile in uno dei fancoils ad esso collegati) con possibilità di controllo su uno o più apparecchi (fino ad un massimo di 30) dotati di comando elettronico per remotizzazione ESD645 o ESD648.

- Installare il controllo remoto a muro ECA649 lontano da porte e/o finestre e da fonti di calore (caloriferi, ventilconvettori, fornelli, raggi diretti del sole), su pareti interne e ad un'altezza di circa 1,5 m dal pavimento.

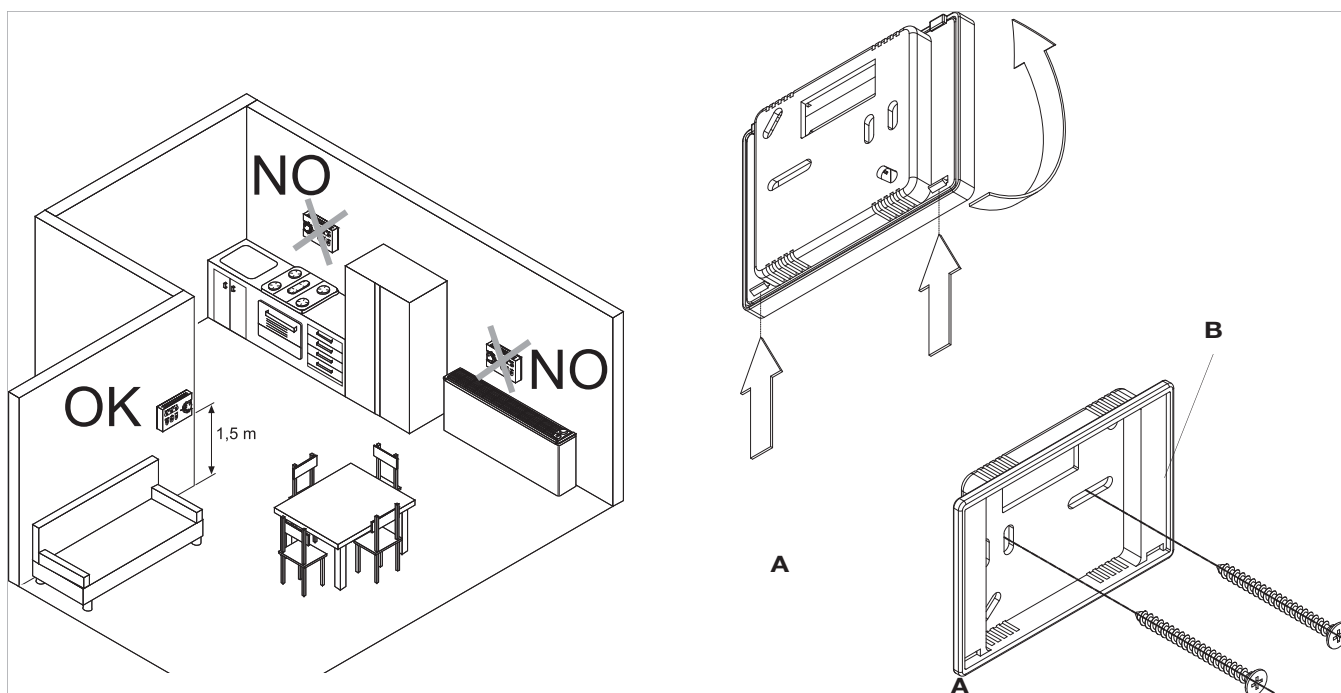
Il controllo remoto a muro è presente all'interno della confezione già assemblato, pertanto prima del montaggio a muro le due parti vanno separate sganciando i due

dentini sporgenti nella parte posteriore (A).

Utilizzare poi la base del controllo (rif. B in figura) per tracciare a muro i punti di fissaggio (utilizzare due fori opposti).

Di seguito procedere con le seguenti operazioni:

- forare la parete;
- passare i cavi elettrici attraverso la finestra presente sulla base;
- fissare la base del controllo alla parete utilizzando viti e tasselli adeguati;
- eseguire le connessioni elettriche e richiudere il controllo facendo attenzione a non schiacciare i conduttori.



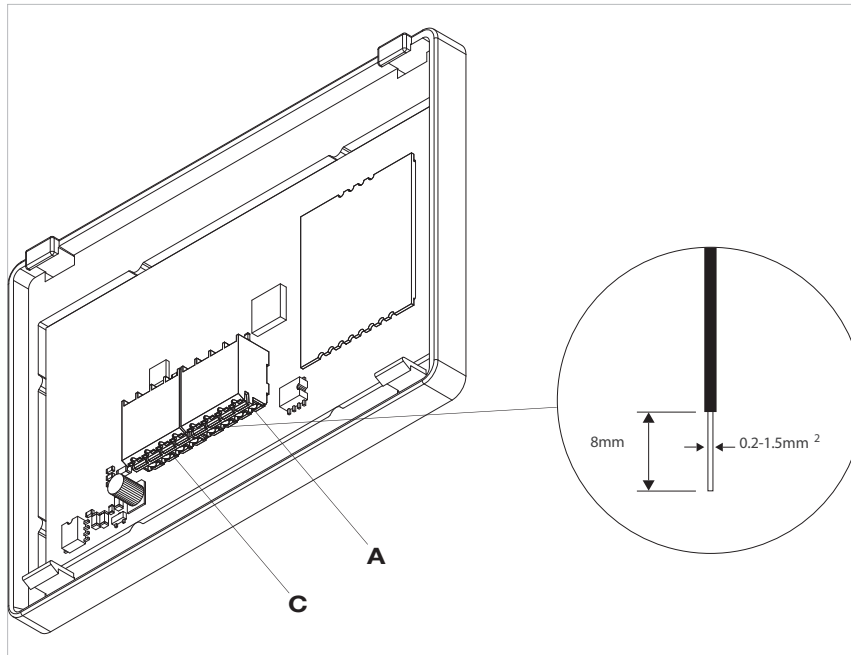
3.2 Connessione morsetti a molla -AB+ e CP

I morsetti a molla destinati alle connessioni elettriche accettano cavi rigidi o flessibili con sezione da 0,2 a 1,5 mm², mentre se gli stessi sono dotati di capocorda con collare in plastica la sezione massima è ridotta a 0,75 mm².

Per una corretta e sicura connessione eseguire le seguenti operazioni:

- realizzare una spellatura di 8 mm di lunghezza come in figura sottostante;

- se il cavo è rigido il terminale del filo entrerà agevolmente, mentre con cavo flessibile è consigliabile l'utilizzo di una pinza a becchi per un corretto inserimento;
- spingere a fondo i cavi e verificare il corretto fissaggio tirandoli leggermente;
- Per scollegare i cavi premere con un cacciavite sul corrispondente dentino bianco (rif. C) ed estrarre il conduttore.



3.3 Connessione ingresso contatto presenza CP

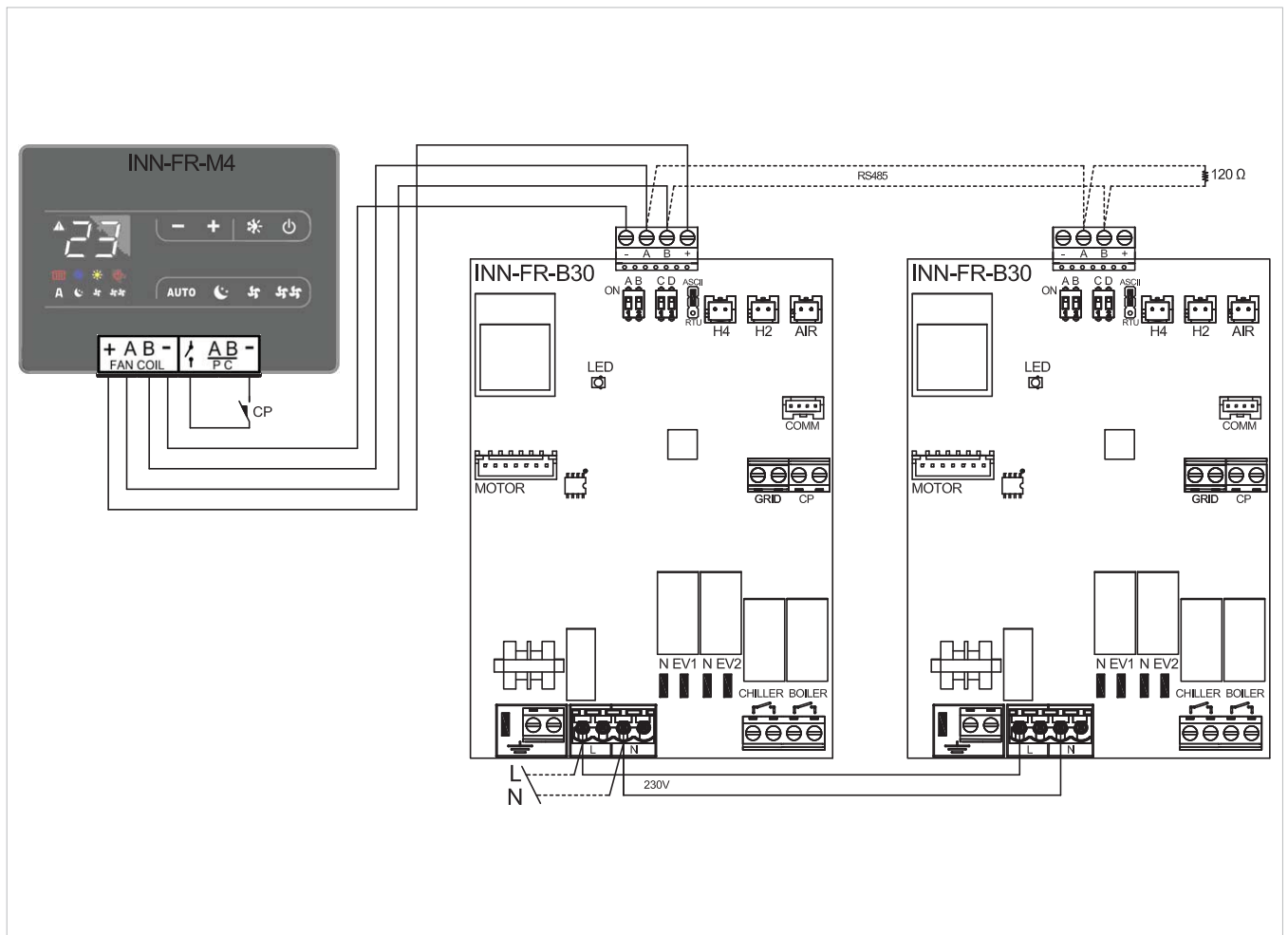
Alla chiusura del contatto collegato all'ingresso CP (rif. A) tutte le utenze vengono spente. Se il contatto è aperto l'unità è attiva, se il contatto è chiuso è disattivata e alla pressione di un tasto il simbolo ⚠ lampeggia.

- ⚠ Non è possibile collegare l'ingresso in parallelo a quello di altre schede elettroniche (usare contatti separati).

3.4 Connessioni ECA649

Collegare la linea RS485 del controllo remoto a muro ad uno o più (fino ad un massimo di 30) apparecchi dotati di comando elettronico per remotizzazione ESD645 o ESD648 mediante cavo bipolare adatto per connessione seriale RS485 tenendolo separato dai cavi d'alimentazione elettrica.

- Eseguire un tracciato in modo da ridurre al minimo la lunghezza delle derivazioni;
- terminare la linea con la resistenza da 120 Ω in dotazione;
- non effettuare collegamenti a "stella";
- il collegamento con il cavo RS485 è polarizzato, rispettare le indicazioni "A" e "B" su ogni periferica collegata (per la connessione utilizzare preferibilmente un cavo bipolare schermato con sezione minima di 0,35 mm²);
- collegare i terminali di alimentazione + e - del terminale a muro, tensione 5 V DC, ad una delle schede ESD645 o ESD648 rispettandone la polarità.



E4T643

4.1 Montaggio e connessioni pannello di comando a bordo macchina E4T643

Il comando a bordo macchina è un pannello con 8 tasti capacitivi e display ambra che presenta la funzione AUTO (regolazione della ventilazione a gradini).

Il termostato E4T643 è regolabile da 5 a 40 °C, dispone di selettore estate inverno e attraverso la sonda di temperatura dell'acqua (10 kΩ) posizionata nel pozzetto posto sulla batteria dell'apparecchio può gestire la funzioni di minima in riscaldamento (30°C) e massima in raffrescamento (20°C).

E' adatto per l'installazione a bordo macchina e dispone di una uscita a 230 V per il controllo di un'elettrovalvola.

Esso è inoltre in grado di gestire, grazie ad un relè aggiuntivo montato a bordo scheda, le versioni a 4 tubi, un'eventuale uscita resistenza o l'attuatore full flat per griglie mobili.

La scheda prevede anche il funzionamento privo di sonda H2 nel qual caso le soglie di fermo ventilatore vengono ignorate.

4.2 Montaggio

Infilare il pannello di controllo nella sua sede nella parte superiore dell'apparecchio e fissarlo con le due viti a corredo (rif. A).

Per installare la scatola dei collegamenti:

- aprire la scatola (rif. B);
- incastrare il dente inferiore nell'apposita feritoia (rif. C) sul fianco dell'apparecchio;
- agganciare la parte superiore della scatola al fianco (rif. D);
- fissarla con le due viti a corredo (rif. E);
- fissare il cavo di terra (rif. M) alla struttura dell'apparecchio utilizzando la vite a corredo (la forza minima che deve essere esercitata per l'avvitamento deve essere di circa 2N);
- collegare il connettore rapido del motore (MOTOR) a quello presente sulla scheda (rif. I)*;
- nei 2 terminali del morsetto GRID (rif. L) è presente un ponte che garantisce il funzionamento delle versioni ad incasso SLI e RSI prive di microinterruttore.

Per le versioni ad incasso montate nella cassaforma seguire le istruzioni di collegamento del microinterruttore presenti nel foglio istruzioni del pannello estetico di chiusura.

Per le altre versioni togliere il ponte e collegare i due terminali provenienti dal microinterruttore sicurezza griglia*;

- collegare il connettore della sonda acqua (rif. F) presente sull'apparecchio.

La sonda temperatura acqua controlla la temperatura all'interno delle batterie e determina l'avviamento del ventilatore in base a parametri preimpostati (funzioni di minima invernale e di massima estiva).**

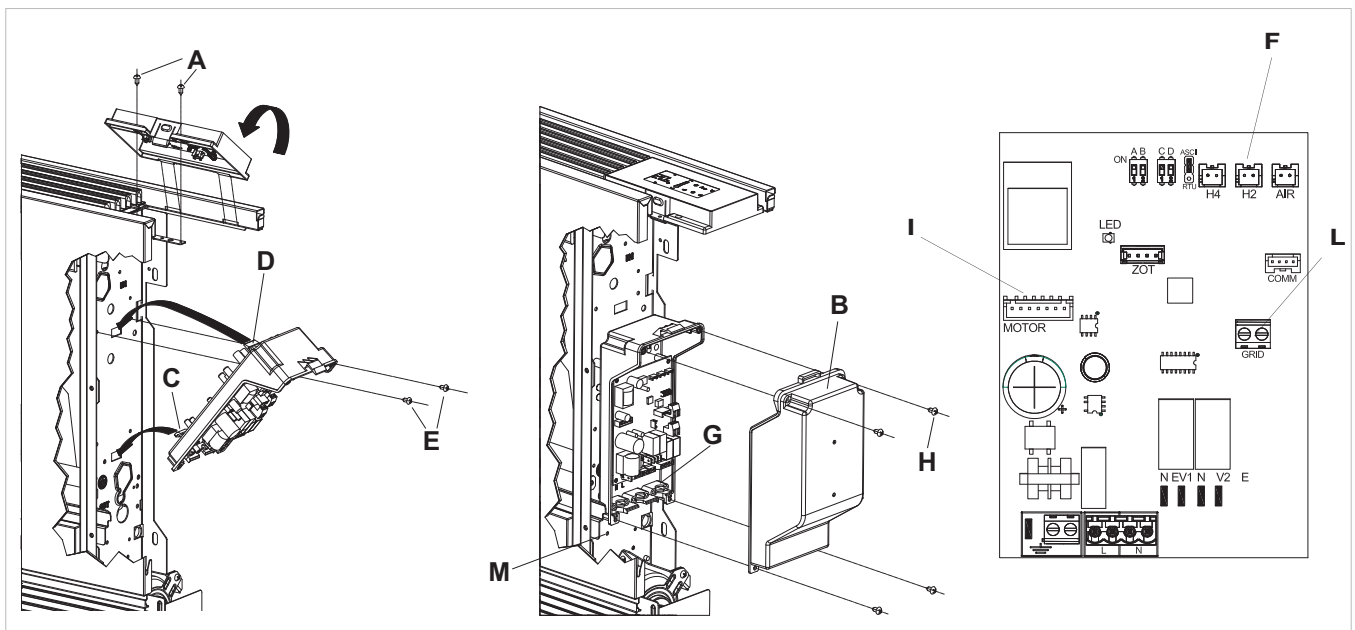
Verificare che sia correttamente inserita nel pozzetto presente sulla batteria.

- eseguire i collegamenti elettrici, ordinare i cablaggi, fissare i cavi con l'ausilio dei 3 cavallotti in dotazione (rif. G);
- chiudere la scatola fissando le 4 viti (rif. H);
- rimontare il fianchetto estetico dell'apparecchio;
- avvitare la vite superiore sul pannello di controllo;
- posizionare il copri vite nell'apposito alloggiamento sul pannello di controllo;

***N.B.:** Per versioni con attacchi idraulici a destra fare riferimento al relativo paragrafo.

** Se dopo aver dato tensione la scheda rileva la sonda H2 l'avvio avviene in condizioni normali con funzioni di minima e massima.

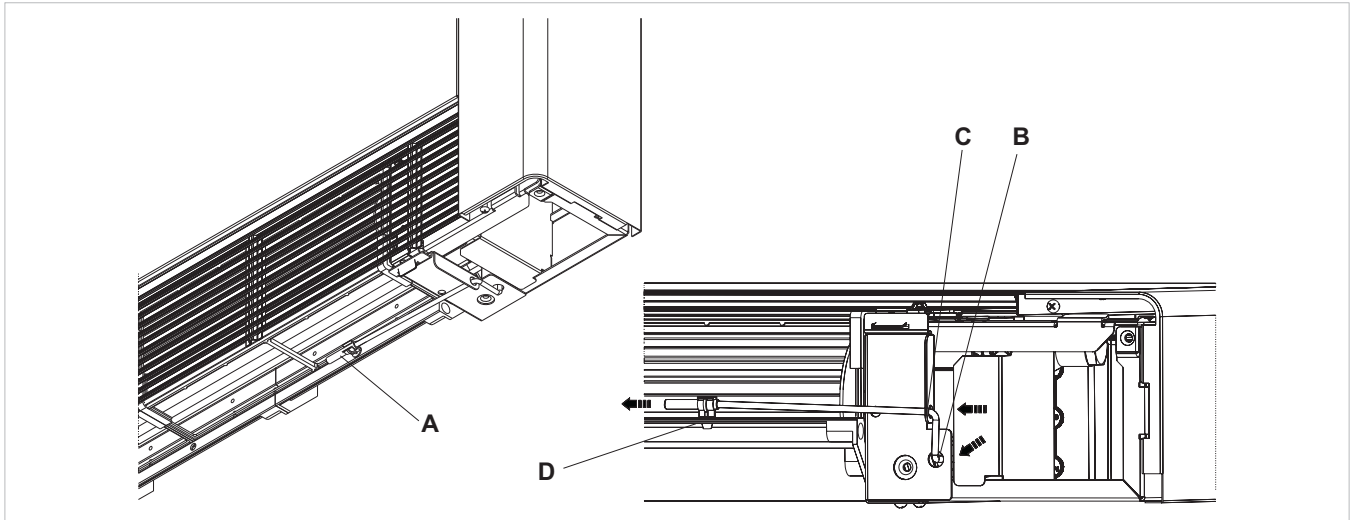
La scheda prevede anche il funzionamento privo di sonda H2 nel qual caso le soglie di fermo ventilatore vengono ignorate.



4.3 Montaggio sonda temperatura aria

Per posizionare la sonda temperatura (rif. A):

- far passare la sonda nel foro della spalla (rif. B)
- infilare la sonda nel foro inferiore (rif. C)
- fissare la sonda all'apposito aggancio (rif. D).

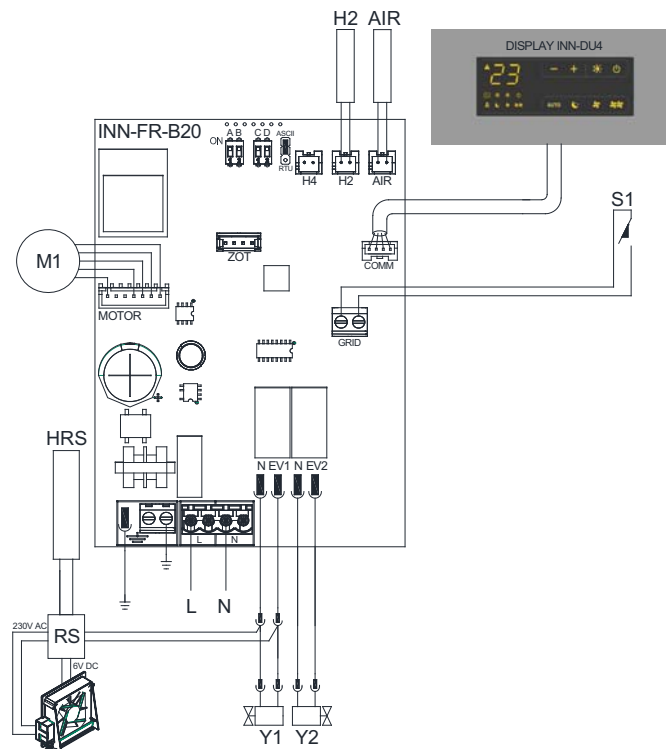


4.4 Connessioni E4T643

H2*	sonda temperatura acqua 10 k Ω
AIR	sonda temperatura aria 10 k Ω
M1	motore ventilatore DC inverter
S1	microinterruttore sicurezza griglia
Y1	elettrovalvola acqua (uscita in tensione a 230V/50Hz 1A)
Y2	Connessione flap mobile. Uscita in tensione a 230V/ 50Hz 1A
L-N	collegamento alimentazione elettrica 230V/50Hz
HRS	sonda acqua RS (2k Ω)
RS	cablaggio versione RS

* Se dopo aver dato tensione la scheda rileva la sonda l'avvio avviene in condizioni normali con funzioni di minima temperatura dell'acqua in riscaldamento (30 °C) e massima in raffreddamento (20 °C).
La scheda prevede anche il funzionamento privo di sonda nel qual caso le soglie di minima e massima vengono ignorate.

E4T643



B4V642

5.1 Montaggio e connessioni controllo ventilatore per regolazione remota B4V642

Montato a bordo macchina consente di gestire il motore, con velocità fisse; può essere abbinato ai comandi con termostato e a tutti i comandi presenti in commercio.

Dispone di una uscita a 230V per il pilotaggio dell'elettrovalvola estiva ed invernale.

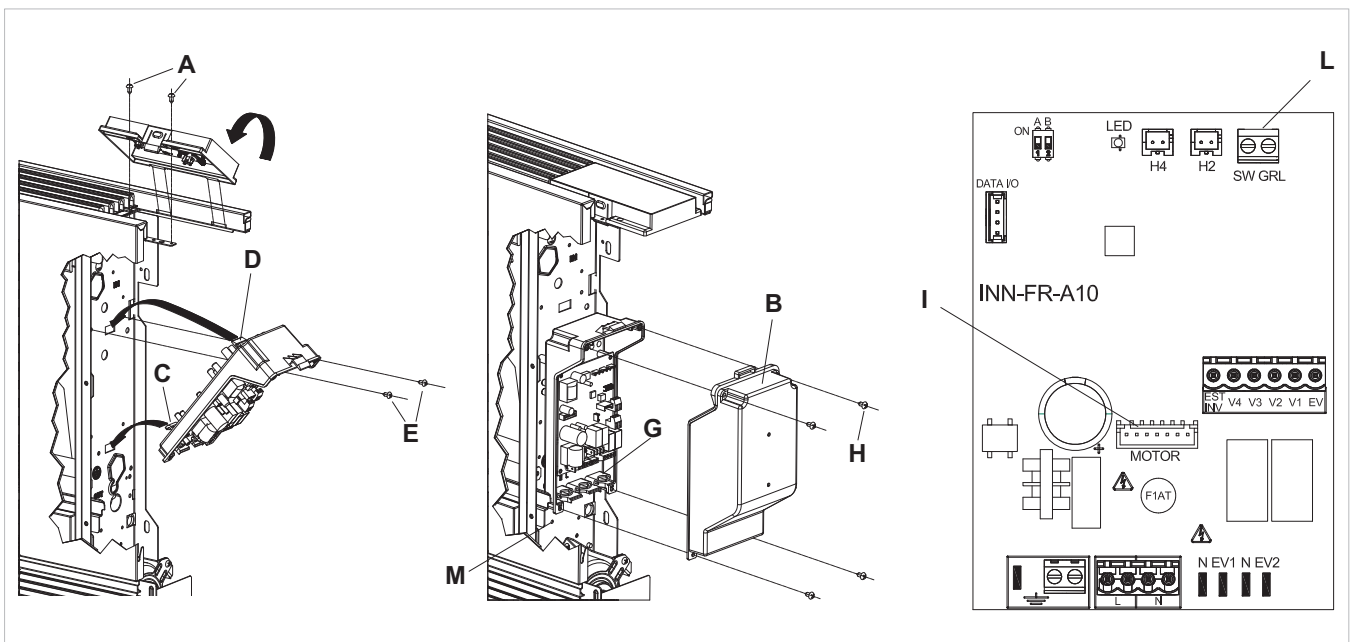
5.2 Montaggio

Infilare il pannello cieco nella sua sede nella parte superiore dell'apparecchio e fissarlo con le due viti a corredo (rif. A).

Per installare la scatola dei collegamenti:

- aprire la scatola (rif. B);
- incastrare il dente inferiore nell'apposita feritoia (rif. C) sul fianco dell'apparecchio;
- agganciare la parte superiore della scatola al fianco (rif. D);
- fissarla con le due viti a corredo (rif. E);
- fissare il cavo di terra alla struttura dell'apparecchio (rif. M) utilizzando le vite a corredo (la forza minima che deve essere esercitata per l'avvitamento deve essere di circa 2N);
- nei 2 terminali del morsetto SW GRL (rif. L) è presente un ponte che garantisce il funzionamento delle versioni SLI e RSI prive di microinterruttore.

- Per le altre versioni togliere il ponte e collegare i due terminali provenienti dal microinterruttore sicurezza griglia*;
- collegare il connettore rapido del motore (MOTOR) a quello presente sulla scheda (rif. I);
- eseguire i collegamenti elettrici, ordinare i cablaggi, fissare i cavi con l'ausilio dei 3 cavallotti in dotazione (rif. G);
- chiudere la scatola fissando le 4 viti (rif. H);
- rimontare il fianchetto estetico dell'apparecchio;
- avvitare la vite superiore sul pannello cieco;
- posizionare il copri vite nell'apposito alloggiamento sul pannello cieco;
- * Per versioni con attacchi idraulici a destra fare riferimento al relativo paragrafo



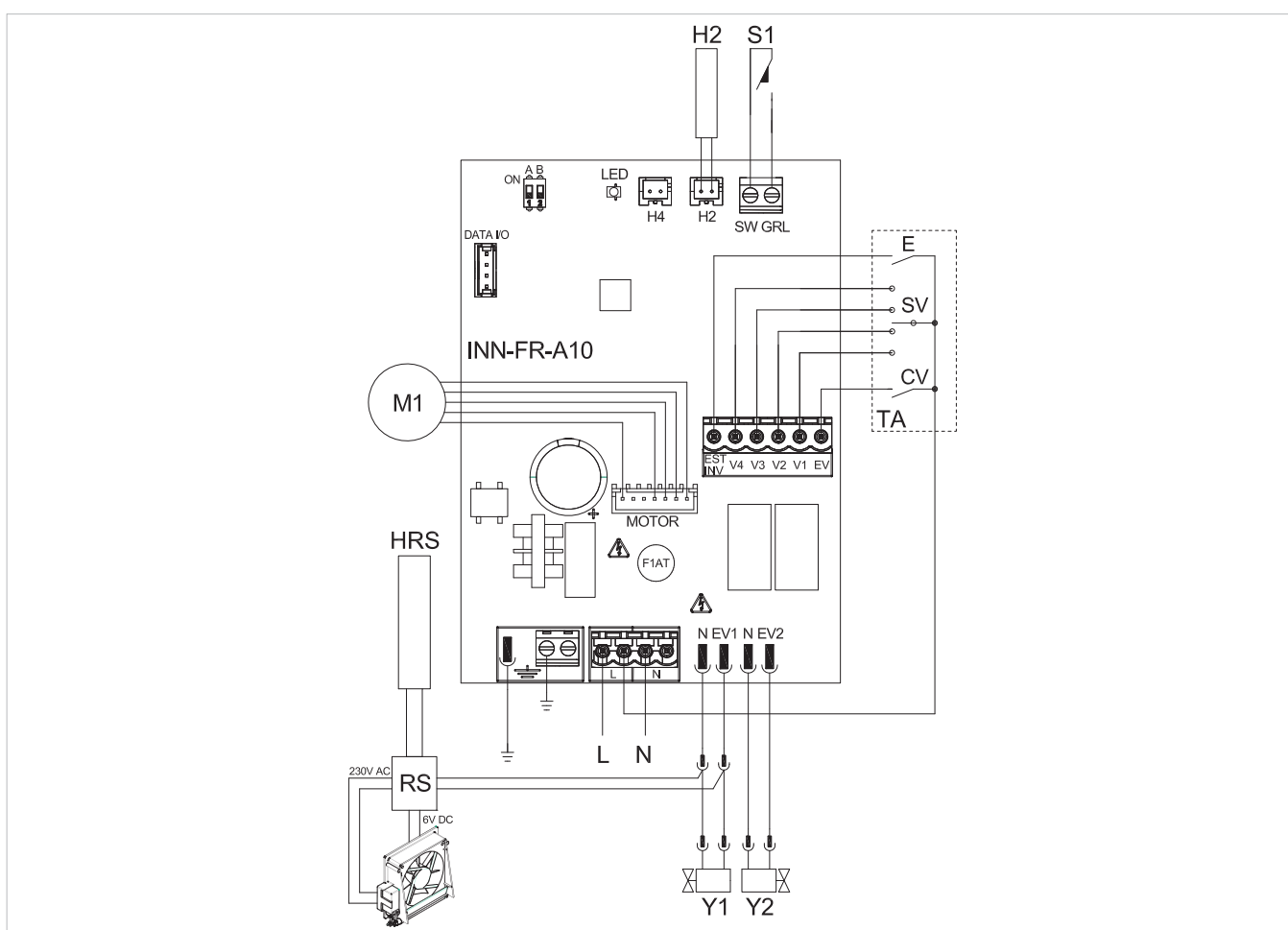
5.3 Schema connessioni B4V642 con termostati 3 velocità

Eseguire i collegamenti elettrici ad un termostato adatto allo

scopo secondo lo schema in figura

L-N	alimentazione elettrica 230V-50Hz
EV	ingresso consenso elettrovalvola
V1	velocità massima ventilatore
V2	velocità media ventilatore
V3	velocità minima ventilatore
V4	velocità supersilent
E	ingresso selezione riscaldamento, raffreddamento Vedi paragrafo Gestione sonda acqua
Y2	uscita per servomotori pannello aspirazione mobile (uscita in tensione a 230V/ 50Hz 1A)
Y1	elettrovalvola acqua calda (uscita in tensione a 230 V / 50 Hz / 1A)

RS	cablaggio versione RS
HRS	sonda acqua RS (2 kΩ)
M1	motore ventilatore DC inverter
S1	microinterruttore per sicurezza griglia
TA	termostato ambiente a 3 velocità (da acquistare, installare e collegare a cura dell'installatore)
CV	consenso termostato
SV	selettore velocità
H2*	sonda temperatura acqua (10 kΩ)
*	posizionata nella batteria a bordo macchina. Vedi paragrafo Gestione sonda acqua



5.4 Collegamenti B4V642 con termostati a 3 velocità

L'ingresso CV è l'ON/OFF della scheda la quale con ingresso aperto si pone in stand-by. Lo stesso dovrà essere ponticellato al morsetto L dell'alimentazione elettrica a 230V per attivare l'elettrovalvola Y1.

I 4 ingressi velocità V1, V2, V3 e V4, quando ponticellati al morsetto L dell'alimentazione elettrica a 230 V, attivano il ventilatore se l'ingresso S1 a cui è connesso il microinterruttore di sicurezza griglia risulta chiuso. La sequenza è: velocità massima (pari a 1400 rpm sul morsetto V1), velocità media (1100 rpm sul morsetto V2), velocità minima (680 rpm sul morsetto V3) e velocità supersilent (400 rpm sul morsetto V4).

Eseguire i collegamenti delle 3 velocità del termostato a 3 dei 4 ingressi disponibili in base alle caratteristiche ed all'utilizzo del locale: collegare ad esempio le velocità media V2, minima V3 e supersilent V4 per un'applicazione residenziale dove è richiesta la massima silenziosità, mentre si possono collegare V1, V2 e V3 per un'applicazione commerciale dove è prioritaria la resa termica.

In caso di chiusura contemporanea di più ingressi il motore si porrà ad un numero di giri pari a quello imposto dalla connessione con più alta velocità.

E' possibile collegare più schede in parallelo ad un unico termostato anche utilizzando diverse velocità.

5.5 Segnalazioni del LED

Il LED (rif. A) è spento se l'ingresso CV non è chiuso (condizione di stand-by).

Viene acceso alla chiusura del contatto CV e segnala il funzionamento normale.

- Lampeggia frequentemente in caso di azionamento del microinterruttore di sicurezza griglia S1 dovuto all'operazione di pulizia del filtro.
- Effettua un singolo lampeggio + pausa per allarme fermo ventilatore per acqua non idonea (con sonda acqua H2 collegata).

- 2 lampeggi + pausa per allarme motore (ad esempio inceppamento dovuto a corpi estranei o guasto del sensore di rotazione).
- 3 lampeggi + pausa per allarme sonda acqua scollegata o guasta.

5.6 Gestione sonda acqua con termostato a tre velocità

Se la scheda B4V642 viene utilizzata con termostati elettromeccanici, o altri comandi commerciali, previsti di sonda acqua la sonda a bordo macchina H2 non va collegata ed il ventilatore viene comandato dal comando remoto.

Se al contrario il comando non prevede la gestione della sonda acqua questa funzione può essere svolta dalla scheda, collegando la sonda da 10 kΩ presente nella batteria al connettore H2 della scheda (rif. B).

In questo caso la scheda esegue le funzioni minima temperatura acqua per il funzionamento in riscaldamento e massima temperatura acqua in raffreddamento e quindi se la temperatura dell'acqua non è idonea al funzionamento attivo (sopra i 20°C in raffreddamento, sotto i 30°C in riscaldamento) la ventilazione viene arrestata e l'anomalia è segnalata dal singolo lampeggio + pausa del LED (rif. A).

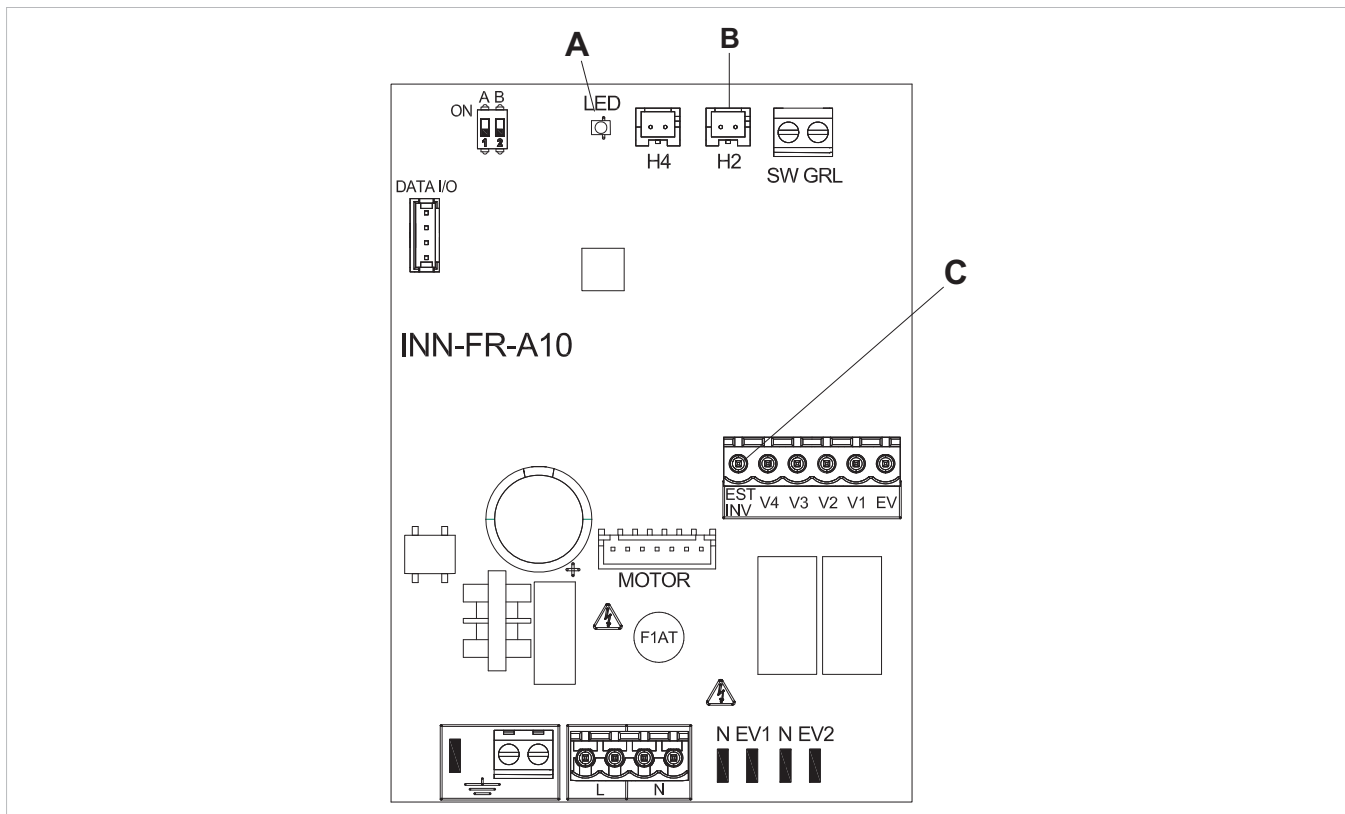
La discriminante riscaldamento/raffreddamento viene attuata attraverso l'ingresso EST-INV (rif. C) della scheda: lasciandolo aperto la scheda si pone in riscaldamento, chiudendolo in raffreddamento.

Se dopo aver collegato la sonda, la stessa viene scollegata o misura valori incongruenti (ad es. installazione di sonda 2 kΩ in luogo di quella corretta da 10 kΩ) l'anomalia viene segnalata con 3 lampeggi + pausa del LED (rif. A) e il blocco del funzionamento.

Per confermare il funzionamento privo di sonda togliere e ridare tensione alla scheda.

Questa condizione verrà memorizzata dalla scheda per tutti i successivi avvii.

In ogni caso nel momento in cui la sonda viene collegata si ripristina il normale funzionamento con soglie di temperatura.



B4V642 + BM1151

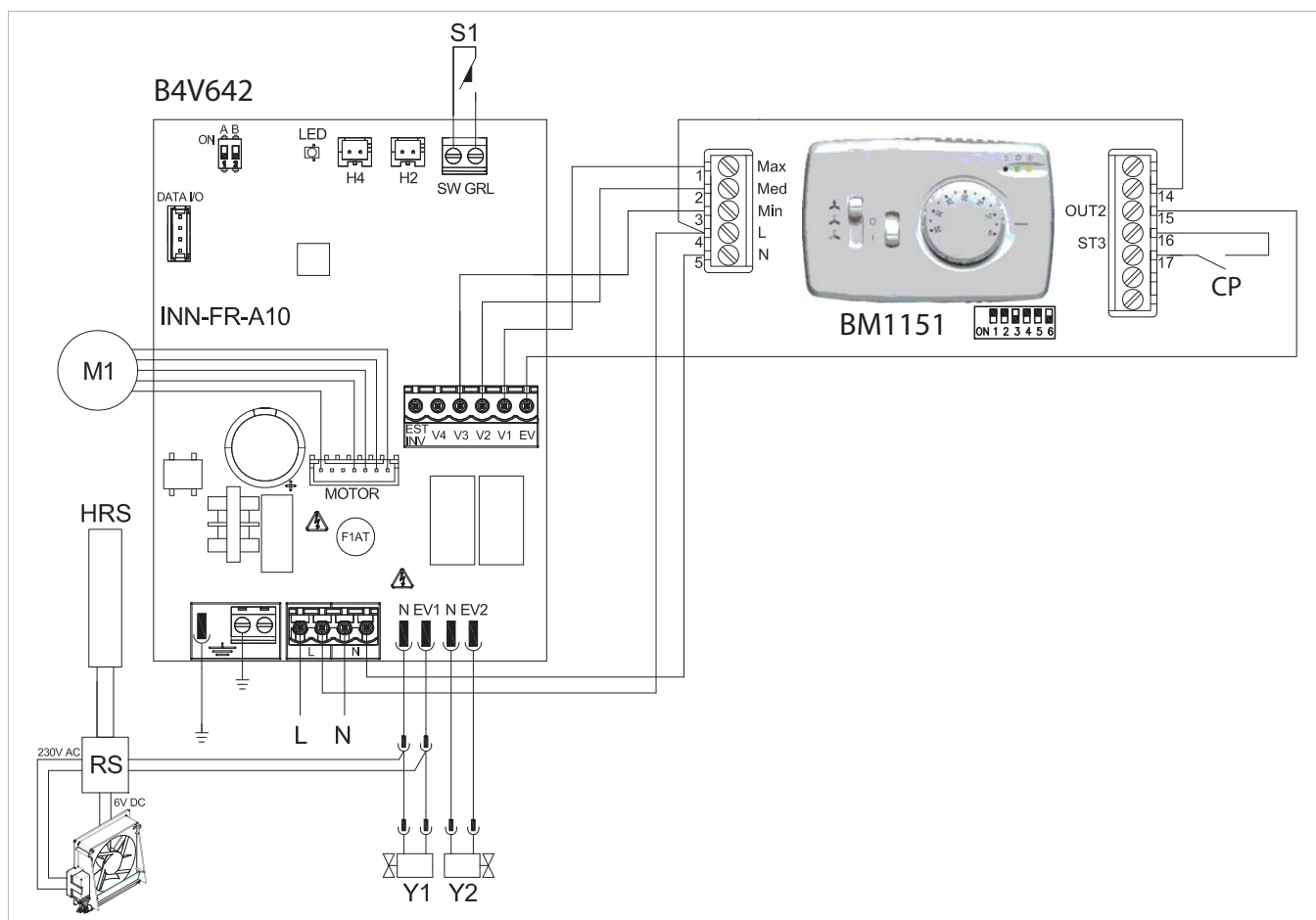
6.1 Schema connessioni B4V642 + BM1151

Il comando a parete BM1151 è un termostato di tipo elettronico con selettore ON/OFF, commutatore a tre velocità e selettore estate/inverno. Il comando deve essere accoppiato con il controllo per regolazione remota B4V642.

Dispone di un'uscita in tensione per l'alimentazione di un'elettrovalvola e di un ingresso sensore presenza (se chiuso, il ventilconvettore viene posto in stand-by.).

L-N	Alimentazione elettrica 230V-50 Hz
CP	ingresso sensore presenza (se chiuso, il ventilconvettore viene posto in stand-by.)
EV	Ingresso consenso
V1	Velocità massima ventilatore (1.400 rpm)
V2	Velocità media ventilatore (1.100 rpm)
V3	Velocità minima ventilatore (680 rpm)
V4	Velocità supersilent (400 rpm).

Y1	Elettrovalvola acqua (uscita in tensione a 230 V / 50 Hz 1A)
Y2	comando pannello aspirazione mobile (uscita in tensione a 230V/ 50Hz 1A)
RS	Cablaggio versione RS
HRS	sonda acqua RS (2 kΩ)
M1	Motore ventilatore DC inverter
S1	Microinterruttore per sicurezza griglia



B4V642 + BM0152

7.1 Schema connessioni B4V642 + BM0152

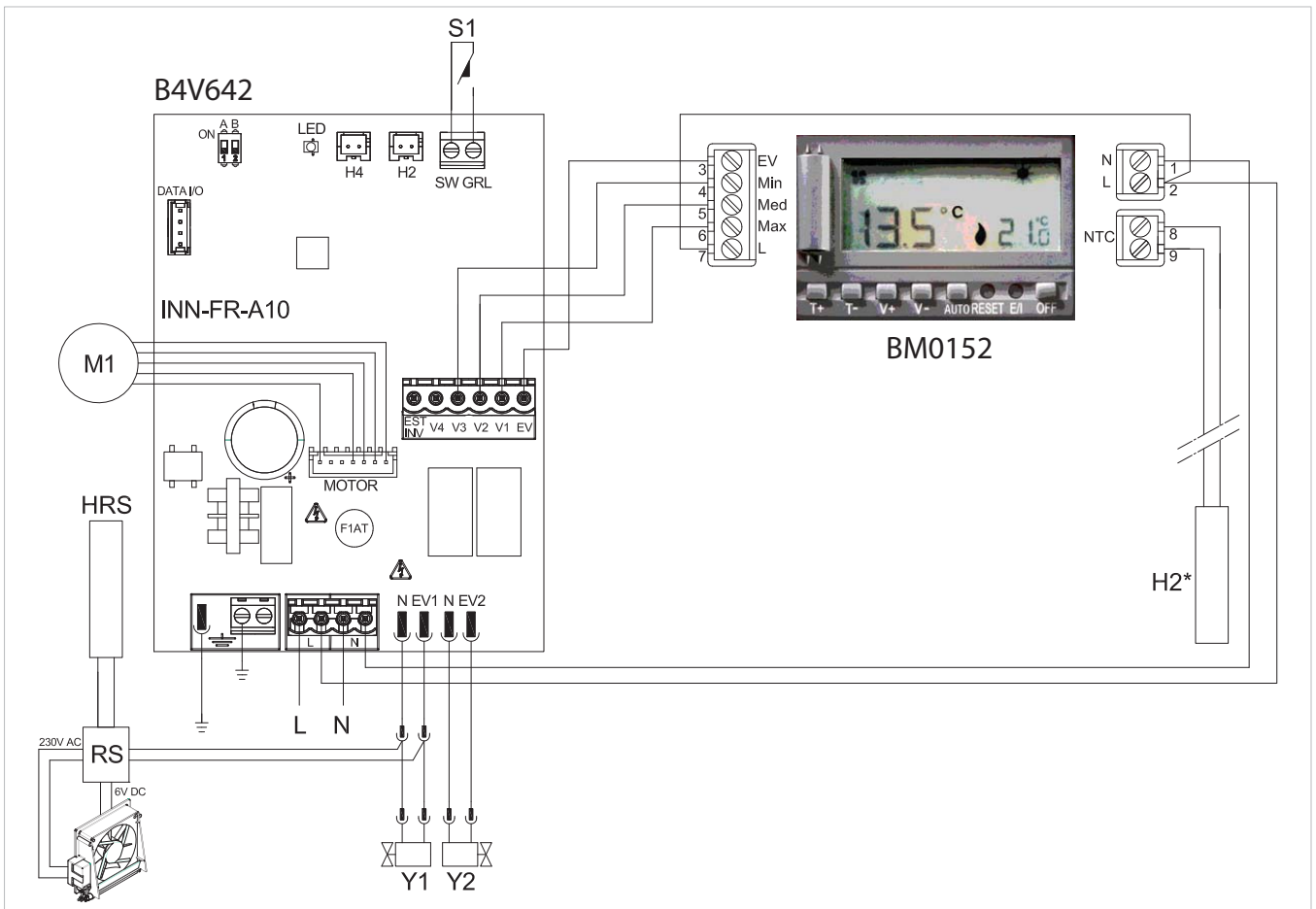
Il kit comando ad incasso BM0152 permette di regolare tutte le funzioni del ventilconvettore. E' dotato di un'uscita in tensione per l'alimentazione di un'elettrovalvola. Attraverso la sonda incorporata effettua la regolazione di temperatura ambiente agendo sulle tre velocità del ventilconvettore. Se collegato alla sonda di temperatura

dell'acqua da 10 kΩ* posizionata nel pozzetto posto sulla batteria dell'apparecchio gestisce la funzioni di minima in riscaldamento (30 °C) e massima in raffreddamento (20 °C) con un isteresi di 3 °C.

Va montato in accoppiamento al controllo per regolazione remota B4V642.

L-N	Alimentazione elettrica 230V-50Hz
EV	Ingresso consenso
V1	Velocità massima ventilatore (1.400 rpm)
V2	Velocità media ventilatore (1.100 rpm)
V3	Velocità minima ventilatore (680 rpm)
V4	Velocità supersilent (400 rpm)
Y1	elettrovalvola acqua (uscita in tensione a 230 V/ 50Hz 1A)
Y2	comando pannello aspirazione mobile (uscita in tensione a 230V/ 50Hz 1A)
RS	Cablaggio versione RS
HRS	sonda acqua RS (2 kΩ)

M1	motore ventilatore DC inverter
S1	Microinterruttore per sicurezza griglia
H2	Sonda temperatura acqua (10 kΩ*) posizionata nella batteria a bordo macchina
*	Il comando ad incasso BM0152 permette, tramite l'impostazione di un apposito parametro, di gestire anche le sonde di temperatura da 2 kΩ presenti nelle versioni precedenti.



B10642

8.1 Montaggio e connessioni controllo ventilatore per regolazione remota B10642

Montato a bordo macchina consente di gestire il motore, con velocità modulante; la regolazione del motore può essere effettuata attraverso un ingresso analogico 0-10 V DC con impedenza di ingresso di 25 k Ω .

Per le uscite di comando alla scheda B10642 si dovrà considerare tale valore di impedenza, soprattutto in caso del comando di più unità in parallelo.

Dispone di un'uscita a 230 V per il pilotaggio dell'elettrovalvola.

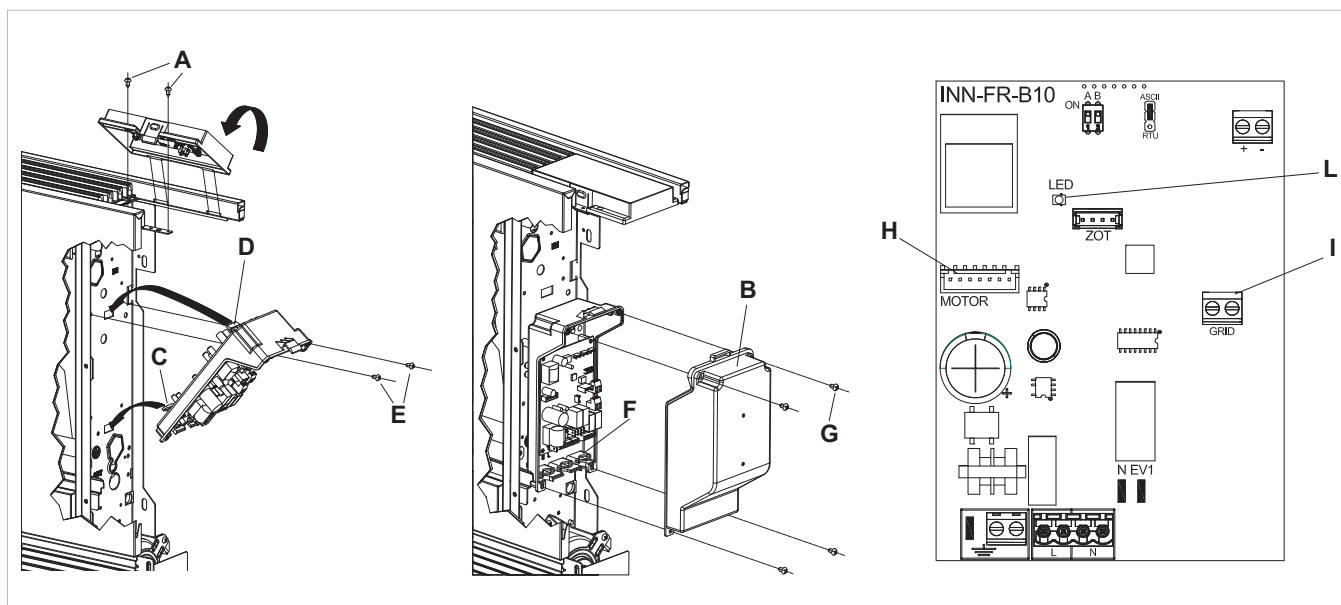
8.2 Montaggio

Infilare il pannello cieco nella sua sede nella parte superiore dell'apparecchio e fissarlo con le due viti a corredo (rif. A).

Per installare la scatola dei collegamenti:

- aprire la scatola (rif. B);
 - incastrare il dente inferiore nell'apposita feritoia (rif. C) sul fianco dell'apparecchio;
 - agganciare la parte superiore della scatola al fianco (rif. D);
 - fissarla con le due viti a corredo (rif. E);
 - fissare il cavo di terra alla struttura dell'apparecchio utilizzando le viti a corredo (la forza minima che deve essere esercitata per l'avvitamento deve essere di circa 2N);
 - nei 2 terminali del morsetto GRID (rif. I) è presente un ponte che garantisce il funzionamento delle versioni SLI e RSI prive di microinterruttore.
- Per le altre versioni togliere il ponte e collegare i due terminali provenienti dal microinterruttore sicurezza griglia. * ;
 - collegare il connettore rapido del motore (MOTOR) a quello presente sulla scheda (rif. H);
 - eseguire i collegamenti elettrici, ordinare i cablaggi, fissare i cavi con l'ausilio dei 3 cavallotti in dotazione (rif. F);
 - chiudere la scatola fissando le 4 viti (rif. G);
 - rimontare il fianchetto estetico dell'apparecchio;
 - avvitare le vite superiori sul pannello cieco;
 - posizionare il copri vite nell'apposito alloggiamento sul pannello cieco;

* Per versioni con attacchi idraulici a destra fare riferimento al relativo paragrafo



8.3 Segnalazioni del LED

Il LED (rif. L) è spento se il segnale di ingresso è inferiore a 0,9 V.

Viene acceso per valori maggiori di 1 V e segnala il funzionamento normale.

- Lampeggia frequentemente in caso di azionamento

del microinterruttore di sicurezza griglia S1 dovuto all'operazione di pulizia del filtro.

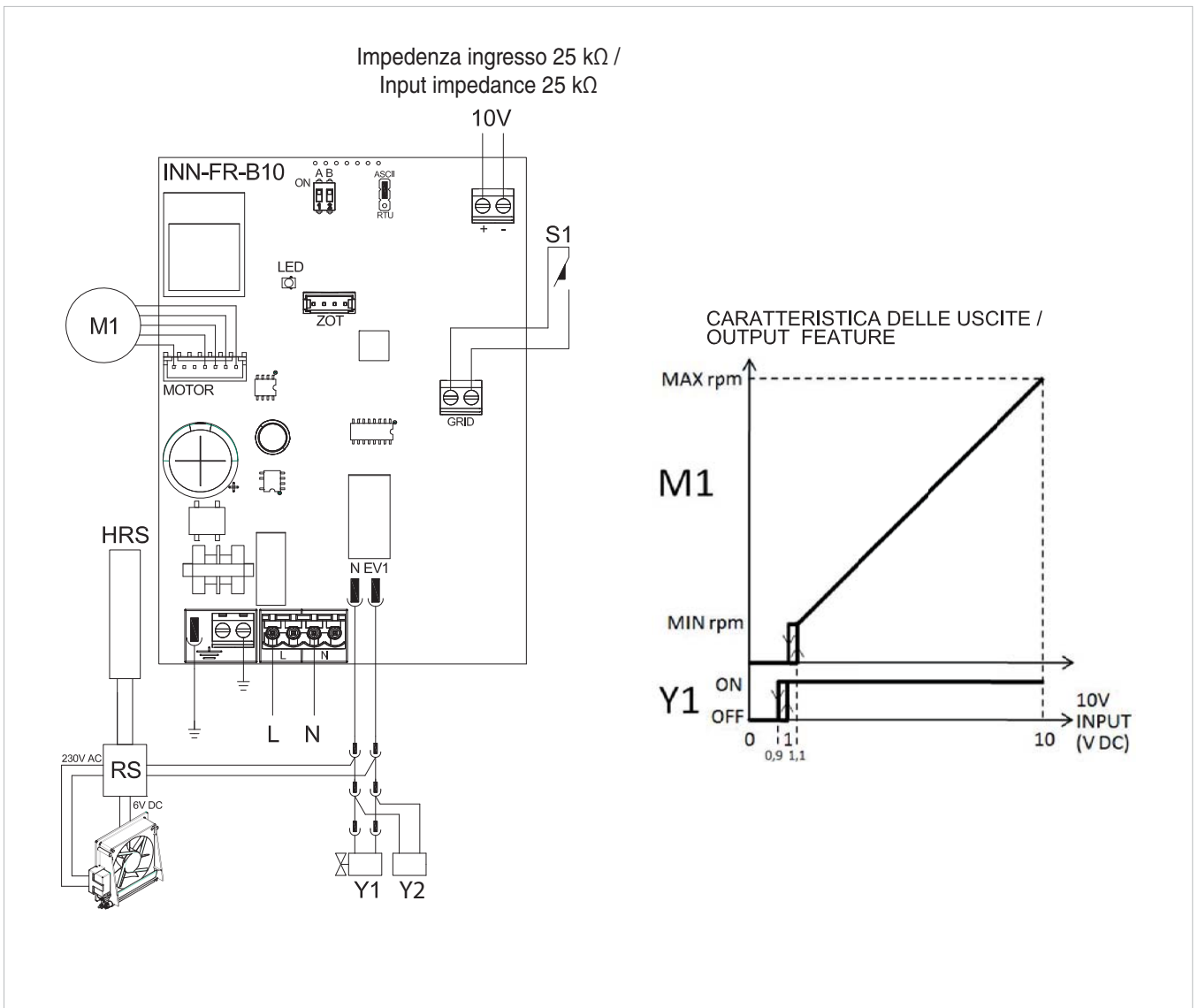
- 2 lampeggi + pausa per allarme motore (ad esempio inceppamento dovuto a corpi estranei o guasto del sensore di rotazione).

8.4 Schema connessioni B10642 con termostati/segnali 0-10 V DC

Eseguire i collegamenti elettrici ad un termostato adatto allo scopo secondo lo schema in figura

L-N	alimentazione elettrica 230V-50 Hz
10V	ingresso pilotaggio apparecchio 0÷10 V
Y1	elettrovalvola acqua calda (uscita in tensione a 230V/ 50Hz 1A)
Y2	uscita per servomotori pannello aspirazione mobile (uscita in tensione a 230 V/ 50Hz 1A)

RS	cablaggio versione RS
HRS	sonda acqua RS (2 kΩ)
M1	motore ventilatore DC inverter
S1	microinterruttore per sicurezza griglia



8.5 Collegamenti B10642 con termostati 0-10 V

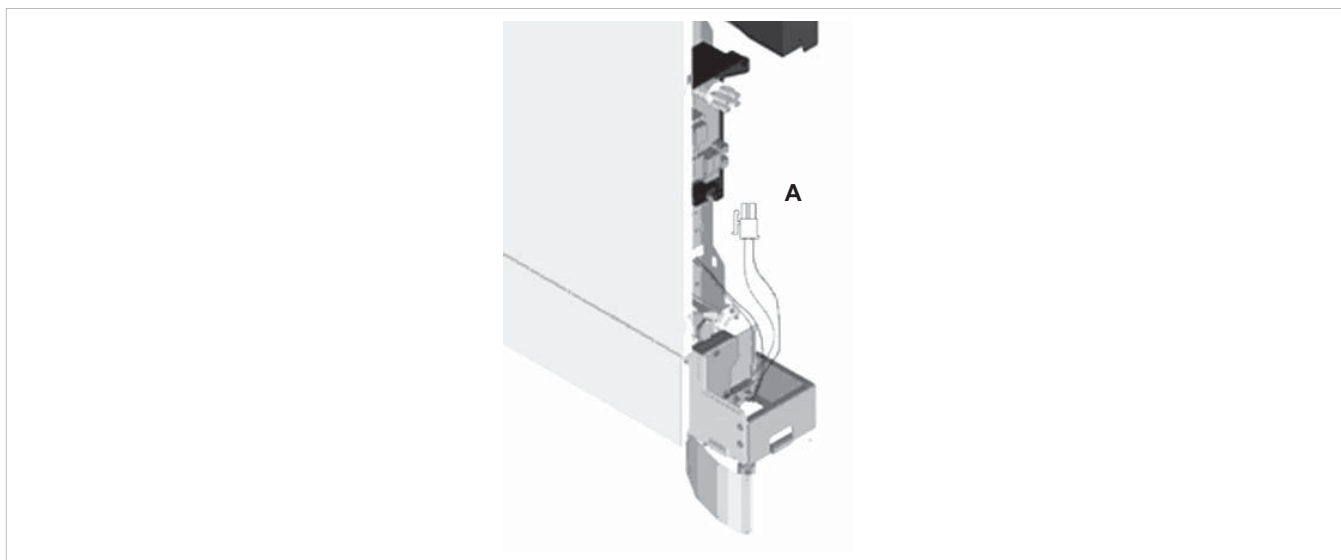
L'ingresso 10 V, se l'ingresso S1 a cui è connesso il microinterruttore di sicurezza griglia risulta chiuso attiva l'elettrovalvola Y1 e regola il numero di giri del ventilatore. La "rampa" di velocità prevede una regolazione lineare dal valore minimo (400 rpm) a quello massimo (1.400 rpm) per valori di tensione $\geq 1,1V \pm 10$ V DC.

Il motore risulta spento per valori inferiori ad 1 V DC. L'elettrovalvola Y1 viene attivata per valori di tensione > 1 V DC e si spegne quando la stessa scende sotto 0,9 V DC.

VERSIONI FULL FLAT ED RS

9.1 Collegamenti versioni full flat

In questa versione i servomeccanismi atti alla movimentazione della griglia sono precablati sull'apparecchio. Tramite un apposito connettore (rif. A) è possibile collegarli all'uscita Y2 dei pannelli.



9.2 Collegamenti versioni RS

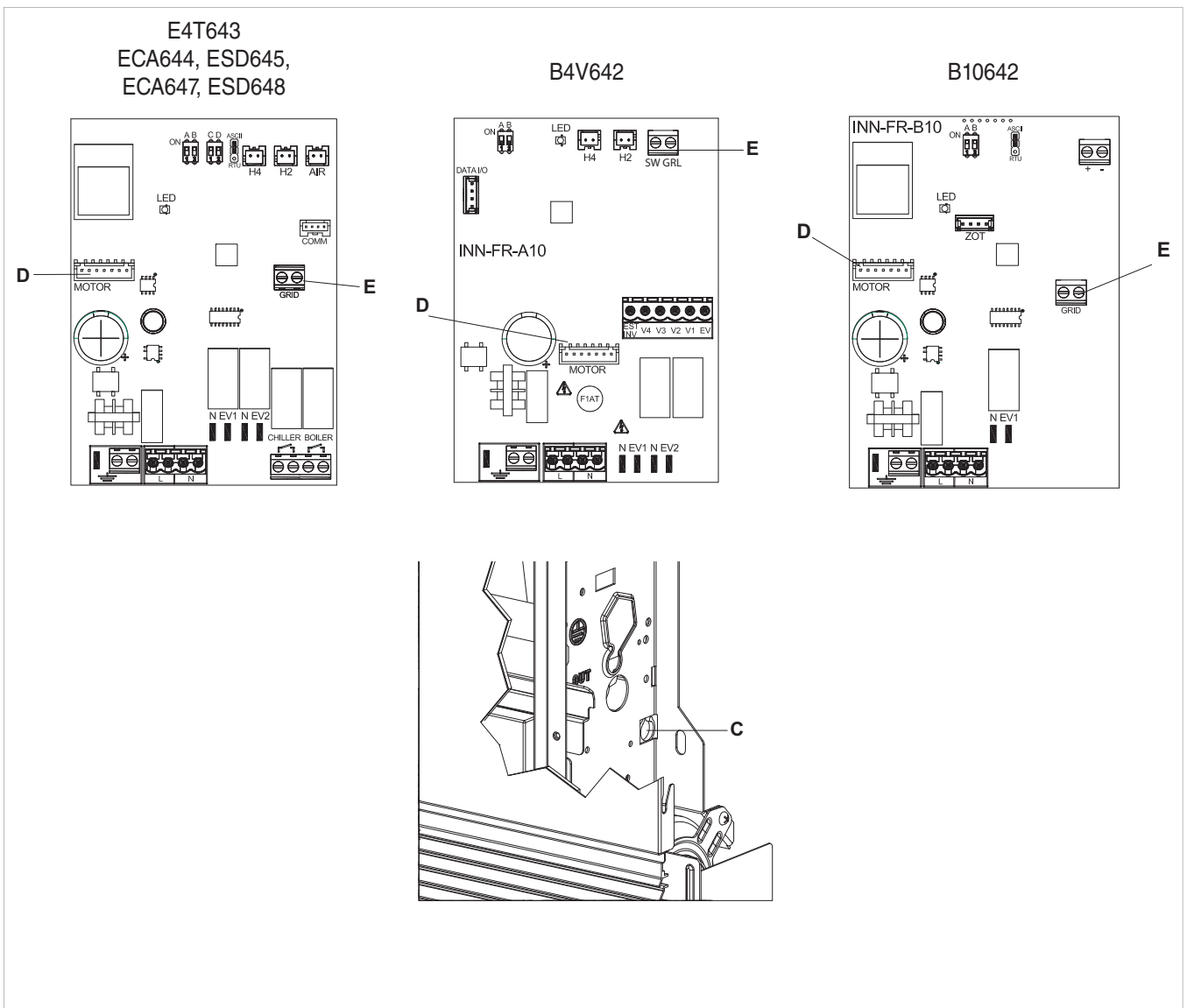
Nelle versioni RS connettere l'apposito connettore rapido all'uscita elettrovalvola Y1 predisposta sulla scheda elettronica (vedi paragrafi Connessioni).

VERSIONI CON ATTACCHI A DESTRA

10.1 Collegamento motore nelle versioni con attacchi idraulici a destra BB0646

Nel caso si renda necessario invertire la posizione degli attacchi idraulici della batteria dal lato sinistro a quello destro dell'apparecchio la scatola dei collegamenti elettrici viene anch'essa invertita ma essendo il motore del ventilatore ed il microinterruttore sicurezza griglia vincolati nella posizione originale si rende necessario utilizzare l'apposito kit BB0646 disponibile come accessorio. Il cavo, dotato di connettori maschio/femmina va collegato

nel lato destro al motore e nel lato sinistro al connettore rapido (MOTOR) presente sulla scheda (rif.D). Inoltre i due terminali provenienti dal microinterruttore sicurezza griglia vanno prolungati e connessi nel lato sinistro al contatto S1 presente sulla scheda (rif.E). I cavi vanno fatti passare nella parte posteriore dell'apparecchio attraverso lo specifico foro (rif.C).





INNOVA s.r.l.
Fraz . Strada, 16 - 38085 PIEVE DI BONO (TN) - ITALY
tel. +39.0465.670104 fax +39.0465.674965
info@innovaenergie.com

N273541G - Rev. 00